

# ツイストポールP (新規設置用ポール)

特許 第6752471号

押し込みひねるだけで脱着可能な車線分離標

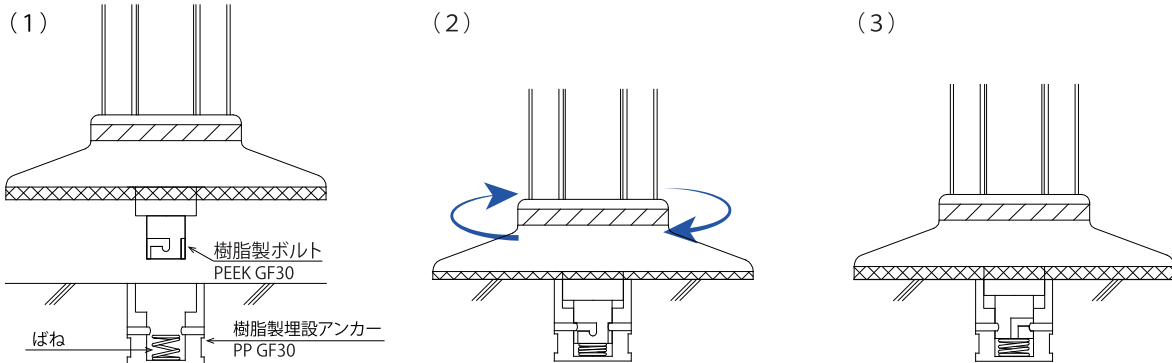
## ツイストポールP (樹脂製脚部定着部材)



### 製品特徴

1. 押し込みひねるだけのワンタッチ式
2. 取付け・取外し作業を省力化
3. 衝突・踏付け試験を実施して、高い強度と安全性を確認
4. 脚部定着部材は、ガラス繊維配合の樹脂製で優れた耐久性を保ち、錆による固着がない
5. 埋設アンカー内部にはばねを使用して、衝突による外れを防止

## 取付け方法

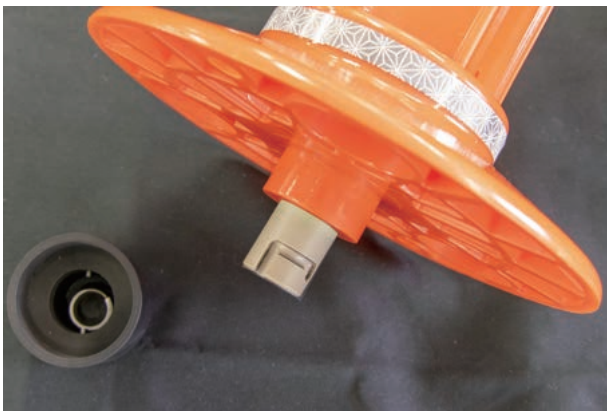


(1) 新規に設置した樹脂製の埋設アンカーの突起部と樹脂ボルトの切欠き部を合せて差し込む。

(2) 押込んでから時計回りにおよそ45度捻り手を離す。

(3) 埋設アンカー内のバネが押し上げるため、アンカーの突起部にボルトのストッパーが引掛り固定が完了。

※「PEEK GF30」、「PP GF30」は、ガラス繊維が配合された、機械的強度に優れている高機能熱可塑性樹脂です。「PEEK GF30」は耐熱性、耐薬品性にも優れています。



ポールを外した際、ゴミの堆積を防ぐ専用キャップ(別売り)があります。

## 安全性確認試験



散水車による衝突・踏付け試験を実施し、樹脂ボルトに破損がないことを確認。分光透過率測定にて、樹脂ボルトは紫外線劣化しないことを確認済。

※本仕様は、改良のため予告無く変更することがあります

お問い合わせ先：株式会社ネクスコ・メンテナンス東北

本社

〒980-0811 宮城県仙台市青葉区一番町1-9-1 仙台トラストタワー15F

TEL：022-212-7450 FAX：022-266-8045

(2022年5月)