

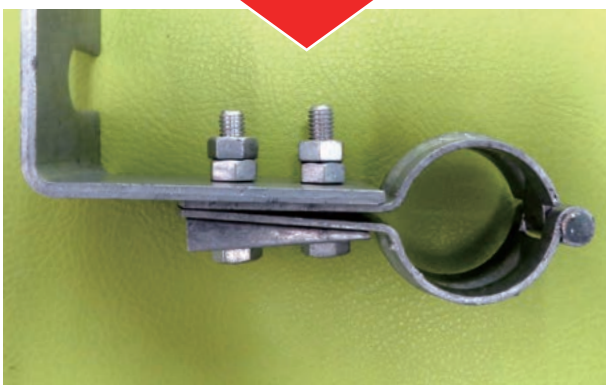
「がっちり親バンド」 「がっちり合体バンド」

実用新案登録 第3205736号

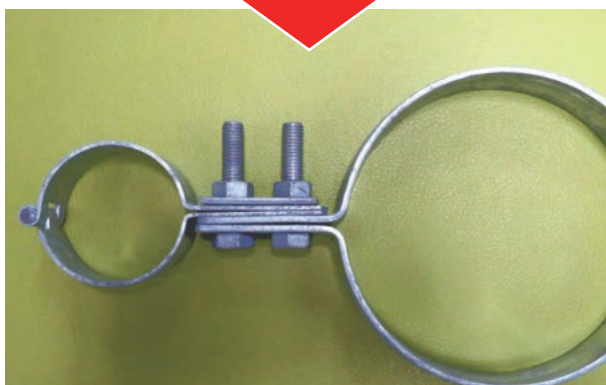
実用新案登録 第3205735号

小型標識や視線誘導標などの、取付金具の破損を防止する画期的な金具

がっちり親バンド
(ガードケーブル支柱用)



がっちり合体バンド



製品特徴

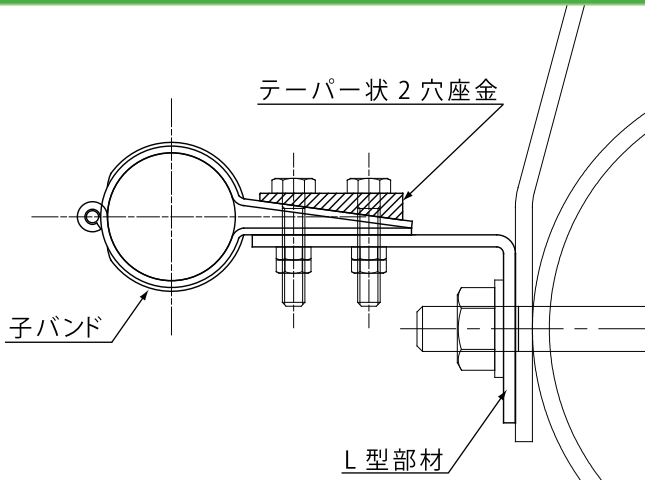
1. 締付部分が面接合する事により、従来品に比べ格段の強度増加
2. 鋼製で従来のアルミ製と比較し格段の強度増加
3. ボルトナットを水平方向に2個使用することにより強度増加
4. バンドは、ちょうつがい方式で作業性が向上

親子バンドの破損

従来品破損事例



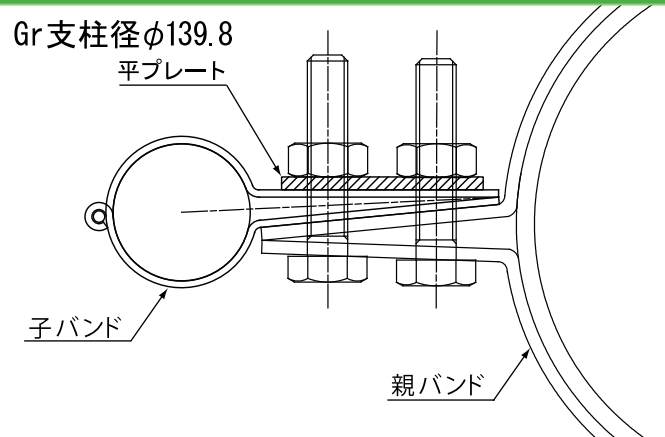
がっちり親バンド



《ガードケーブル支柱に対応》

親バンドの替りにL型に加工した部材をブラケットに取り付け、この部材にテーパー状の2穴座金を使用して、子バンドを固定することでL型部材と子バンドが面接合し、格段の強度増加が図れる。

がっちり合体バンド



《ガードレール・ガードケーブル支柱に対応》

親バンドと子バンドの締付部を背中合わせに使用する事により、バンド同士が面接合となり格段の強度増加が図れる。

※Gr支柱径φ114.3はダブルナット仕様

※本仕様は、改良のため予告無く変更することがあります。

お問い合わせ先：株式会社ネクスコ・メンテナンス東北

本社

〒980-0811 宮城県仙台市青葉区一番町1-9-1 仙台トラストタワー15F

TEL：022-212-7450 FAX：022-266-8045

(2022年5月)