

橋梁躯体からの詳細な距離計測がいら ない 橋梁排水管伸縮自在取付け金具



製品特徴

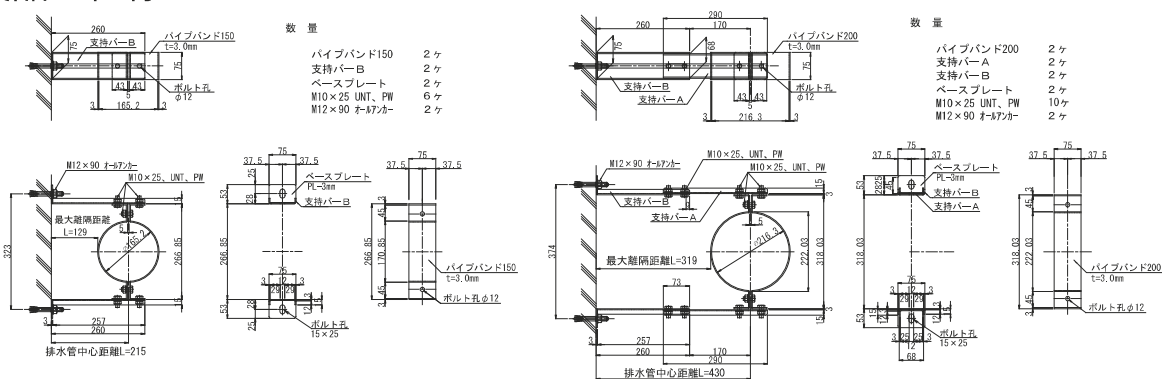
- 部材は全てステンレス製とし耐食性が大幅に向上
- 構造物躯体からの離隔距離を詳細に計測する必要なし
- アンカー打設が排水管の外側となり施工がしやすい

伸縮自在構造により詳細な離隔計測が必要ありません

伸縮自在構造



製品の仕様



形 式	アーム1段式
排水管径	VP150 及び VP200
最大離隔距離	129mm

形 式	アーム2段式
排水管径	VP150 及び VP200
最大離隔距離	319mm



導入の効果

- 部材はステンレス製で耐久性が大幅に向上し、耐用年数の延長による費用の減少が期待できます。
- スライド式の伸縮自在構造により、構造物躯体からの離隔距離を、詳細に計測する必要がないため従来よりも取替え工事に掛かる費用が減少します。
- アンカーの打設位置が、排水管の外側となるため施工性が向上します。

※本仕様は、改良のため予告無く変更することがあります

お問い合わせ先：株式会社ネクスコ・メンテナンス東北

本社
〒980-0811 宮城県仙台市青葉区一番町1-9-1 仙台トラストタワー15F
TEL：022-212-7450 FAX：022-266-8045

(2022年5月)